

# Festkondensator mit Sicherungstrennschalter CLMD-FLB

## Festkondensator mit Leistungsschalter CLMD-CB



### Anwendungsbereich

Die Festkondensatoren **CLMD-FLB mit Sicherungstrennschalter** und **CLMD-CB mit Leistungsschalter** sind vor allem direkt vor Ort an fest anzuschließenden und zu kompensierenden Geräten einsetzbar, z. B. Trafofestkompensation. Durch den Sicherungstrennschalter besteht die Möglichkeit der Abtrennung vom Netz (im lastlosen Betriebszustand).

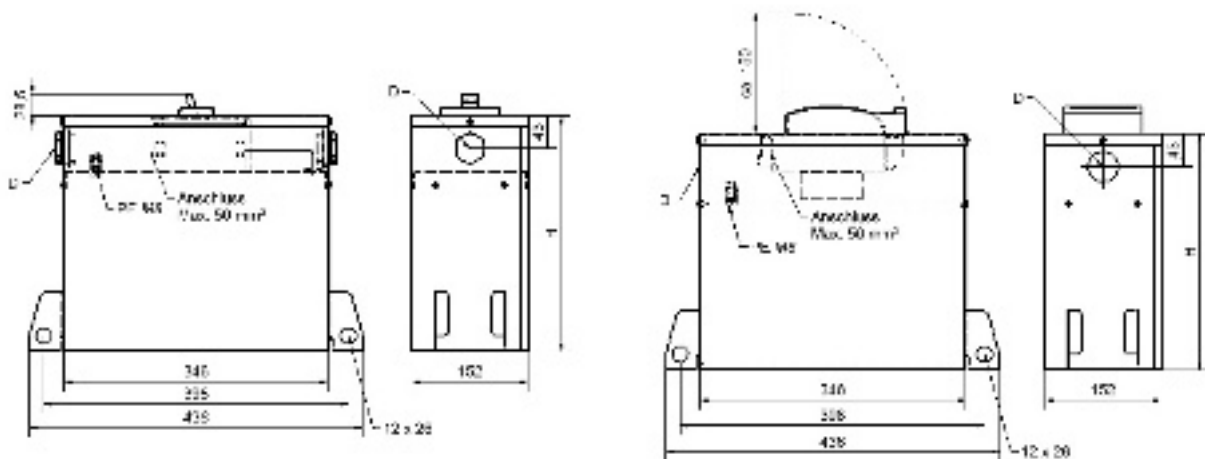
### Beschreibung

Der Leistungskondensator CLMD-FLB ist ein Festkondensator in einem Stahlblechgehäuse mit integriertem NH-Sicherungstrennschalter, der im lastlosen Betriebszustand betätigt werden kann.

Der Leistungskondensator CLMD-CB ist ein Festkondensator in einem Stahlblechgehäuse mit handbetätigtem Leistungsschalter integriert im Stahlblechgehäuse.

### Vorteil

- CLMD-FLB mit Sicherungstrennschalter mit NH-Sicherungen
- CLMD-CB mit Leistungsschalter
- Anschlussfertig verdrahtet auch bei großen Leistungen
- Mechanisch kompakter und stabiler Aufbau
- Einfache Befestigungsmöglichkeit
- Trockenkondensator, dadurch auslaufsicher und umweltfreundlich
- Selbstheilende Kondensatoren mit patentierter Wickelsicherung



# Festkondensator mit Sicherungstrennschalter CLMD-FLB

## Festkondensator mit Leistungsschalter CLMD-CB

Schutzart: IP 30, Nennspannung 400 V, 50 Hz Drehstrom

Nennleistung kvar	Bestellbezeichnung	Nennstrom* A	NH-Sicherungen träge A	Maße** (B x T x H) mm	Gewicht ca. kg	Artikel-Nummer
10	CLMD 53 -400 / 50 - 10-FLB	14	20	346 x 152 x 310	6	F162-OAA
12,5	CLMD 53 -400 / 50 - 12,5-FLB	18	35	346 x 152 x 310	7	F162-OAB
16,7	CLMD 53 -400 / 50 - 16,7-FLB	24	35	346 x 152 x 310	9	F162-OAC
20	CLMD 53 -400 / 50 - 20-FLB	29	50	346 x 152 x 310	9	F162-OAD
25	CLMD 53 -400 / 50 - 25-FLB	36	63	346 x 152 x 310	10	F162-OAE
30	CLMD 53 -400 / 50 - 30-FLB	43	63	346 x 152 x 310	11	F162-OAF
35	CLMD 53 -400 / 50 - 35-FLB	51	80	346 x 152 x 310	12	F162-OAG
40	CLMD 53 -400 / 50 - 40-FLB	58	100	346 x 152 x 310	13	F162-OAH
50	CLMD 63 -400 / 50 - 50-FLB	72	125	346 x 152 x 485	17	F162-OAK

### Zubehör

Befestigungswinkel für Wandmontage	B122-OKD
Anschlussleitungssatz, 3 m, 35 mm <sup>2</sup>	B121-OGY

\* Anschlussquerschnitte siehe Seite 88

\*\* Maße ohne Fußwinkel

Entladezeit:

Innerhalb 3 Minuten nach dem Abschalten auf 75 V

Andere Spannungen, Frequenzen und Leistungen auf Anfrage.

Schutzart: IP 30, Nennspannung 400 V, 50 Hz Drehstrom

Nennleistung kvar	Bestellbezeichnung	Nennstrom* A	NH-Sicherungen träge A	Maße** (B x T x H) mm	Gewicht ca. kg	Artikelnummer
10	CLMD 53 -400 / 50 - 10-CB	14	20	346 x 152 x 505	6	F162-OEA
12,5	CLMD 53 -400 / 50 - 12,5-CB	18	35	346 x 152 x 505	7	F162-OEB
16,7	CLMD 53 -400 / 50 - 16,7-CB	24	50	346 x 152 x 505	9	F162-OEC
20	CLMD 53 -400 / 50 - 20-CB	29	50	346 x 152 x 505	9	F162-OED
25	CLMD 53 -400 / 50 - 25-CB	36	63	346 x 152 x 505	10	F162-OEE
30	CLMD 53 -400 / 50 - 30-CB	43	80	346 x 152 x 505	11	F162-OEF
35	CLMD 53 -400 / 50 - 35-CB	51	100	346 x 152 x 505	12	F162-OEG
40	CLMD 53 -400 / 50 - 40-CB	58	100	346 x 152 x 505	13	F162-OEK
50	CLMD 63 -400 / 50 - 50-CB	72	125	346 x 152 x 670	17	F162-OEH
60	CLMD 63 -400 / 50 - 60-CB	87	160	346 x 152 x 670	19	F162-OEL
70	CLMD 63 -400 / 50 - 70-CB	101	160	346 x 152 x 670	20	F162-OEM

### Zubehör

Befestigungswinkel für Wandmontage	B122-OKD
Anschlussleitungssatz, 3 m, 35 mm <sup>2</sup>	B121-OGY

\* Anschlussquerschnitte siehe Seite 88

\*\* Maße ohne Fußwinkel

Entladezeit:

Innerhalb 3 Minuten nach dem Abschalten auf 75 V.

Andere Spannungen, Frequenzen und Leistungen auf Anfrage.