

Festkondensator mit Sicherungstrennschalter CLMD-FLB

Festkondensator mit Leistungsschalter CLMD-CB



Anwendungsbereich

Die Festkondensatoren **CLMD-FLB mit Sicherungstrennschalter** und **CLMD-CB mit Leistungsschalter** sind vor allem direkt vor Ort an fest anzuschließenden und zu kompensierenden Geräten einsetzbar, z. B. Trafofestkompensation. Durch den Sicherungstrennschalter besteht die Möglichkeit der Abtrennung vom Netz (im lastlosen Betriebszustand).

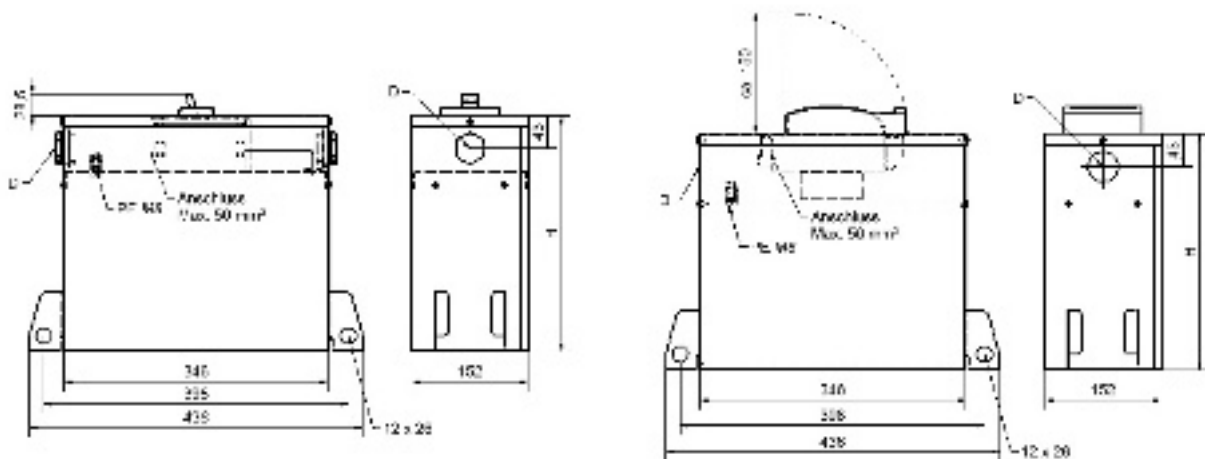
Beschreibung

Der Leistungskondensator CLMD-FLB ist ein Festkondensator in einem Stahlblechgehäuse mit integriertem NH-Sicherungstrennschalter, der im lastlosen Betriebszustand betätigt werden kann.

Der Leistungskondensator CLMD-CB ist ein Festkondensator in einem Stahlblechgehäuse mit handbetätigtem Leistungsschalter integriert im Stahlblechgehäuse.

Vorteil

- CLMD-FLB mit Sicherungstrennschalter mit NH-Sicherungen
- CLMD-CB mit Leistungsschalter
- Anschlussfertig verdrahtet auch bei großen Leistungen
- Mechanisch kompakter und stabiler Aufbau
- Einfache Befestigungsmöglichkeit
- Trockenkondensator, dadurch auslaufsicher und umweltfreundlich
- Selbstheilende Kondensatoren mit patentierter Wickelsicherung



Festkondensator mit Sicherungstrennschalter CLMD-FLB Festkondensator mit Leistungsschalter CLMD-CB

Schutzart: IP 30, Nennspannung 400 V, 50 Hz Drehstrom

| Nennleistung kvar | Bestellbezeichnung | Nennstrom* A | NH-Sicherungen träge A | Maße** (B x T x H) mm | Gewicht ca. kg | Artikel-Nummer |
|-------------------|------------------------------|--------------|------------------------|-----------------------|----------------|----------------|
| 10 | CLMD 53 -400 / 50 - 10-FLB | 14 | 20 | 346 x 152 x 310 | 6 | F162-OAA |
| 12,5 | CLMD 53 -400 / 50 - 12,5-FLB | 18 | 35 | 346 x 152 x 310 | 7 | F162-OAB |
| 16,7 | CLMD 53 -400 / 50 - 16,7-FLB | 24 | 35 | 346 x 152 x 310 | 9 | F162-OAC |
| 20 | CLMD 53 -400 / 50 - 20-FLB | 29 | 50 | 346 x 152 x 310 | 9 | F162-OAD |
| 25 | CLMD 53 -400 / 50 - 25-FLB | 36 | 63 | 346 x 152 x 310 | 10 | F162-OAE |
| 30 | CLMD 53 -400 / 50 - 30-FLB | 43 | 63 | 346 x 152 x 310 | 11 | F162-OAF |
| 35 | CLMD 53 -400 / 50 - 35-FLB | 51 | 80 | 346 x 152 x 310 | 12 | F162-OAG |
| 40 | CLMD 53 -400 / 50 - 40-FLB | 58 | 100 | 346 x 152 x 310 | 13 | F162-OAH |
| 50 | CLMD 63 -400 / 50 - 50-FLB | 72 | 125 | 346 x 152 x 485 | 17 | F162-OAK |

Zubehör

| | |
|--|----------|
| Befestigungswinkel für Wandmontage | B122-OKD |
| Anschlussleitungssatz, 3 m, 35 mm ² | B121-OGY |

* Anschlussquerschnitte siehe Seite 88

** Maße ohne Fußwinkel

Entladezeit:

Innerhalb 3 Minuten nach dem Abschalten auf 75 V

Andere Spannungen, Frequenzen und Leistungen auf Anfrage.

Schutzart: IP 30, Nennspannung 400 V, 50 Hz Drehstrom

| Nennleistung kvar | Bestellbezeichnung | Nennstrom* A | NH-Sicherungen träge A | Maße** (B x T x H) mm | Gewicht ca. kg | Artikelnummer |
|-------------------|-----------------------------|--------------|------------------------|-----------------------|----------------|---------------|
| 10 | CLMD 53 -400 / 50 - 10-CB | 14 | 20 | 346 x 152 x 505 | 6 | F162-OEA |
| 12,5 | CLMD 53 -400 / 50 - 12,5-CB | 18 | 35 | 346 x 152 x 505 | 7 | F162-OEB |
| 16,7 | CLMD 53 -400 / 50 - 16,7-CB | 24 | 50 | 346 x 152 x 505 | 9 | F162-OEC |
| 20 | CLMD 53 -400 / 50 - 20-CB | 29 | 50 | 346 x 152 x 505 | 9 | F162-OED |
| 25 | CLMD 53 -400 / 50 - 25-CB | 36 | 63 | 346 x 152 x 505 | 10 | F162-OEE |
| 30 | CLMD 53 -400 / 50 - 30-CB | 43 | 80 | 346 x 152 x 505 | 11 | F162-OEF |
| 35 | CLMD 53 -400 / 50 - 35-CB | 51 | 100 | 346 x 152 x 505 | 12 | F162-OEG |
| 40 | CLMD 53 -400 / 50 - 40-CB | 58 | 100 | 346 x 152 x 505 | 13 | F162-OEK |
| 50 | CLMD 63 -400 / 50 - 50-CB | 72 | 125 | 346 x 152 x 670 | 17 | F162-OEH |
| 60 | CLMD 63 -400 / 50 - 60-CB | 87 | 160 | 346 x 152 x 670 | 19 | F162-OEL |
| 70 | CLMD 63 -400 / 50 - 70-CB | 101 | 160 | 346 x 152 x 670 | 20 | F162-OEM |

Zubehör

| | |
|--|----------|
| Befestigungswinkel für Wandmontage | B122-OKD |
| Anschlussleitungssatz, 3 m, 35 mm ² | B121-OGY |

* Anschlussquerschnitte siehe Seite 88

** Maße ohne Fußwinkel

Entladezeit:

Innerhalb 3 Minuten nach dem Abschalten auf 75 V.

Andere Spannungen, Frequenzen und Leistungen auf Anfrage.