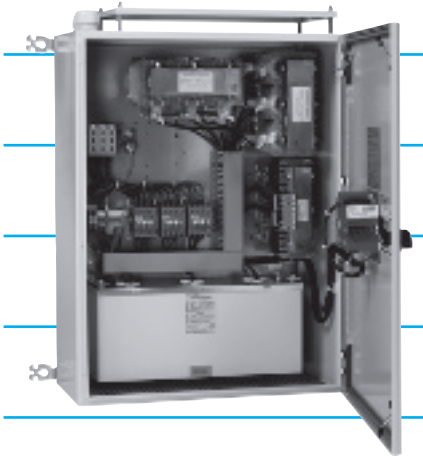


Verdrosselte Regelanlagen kleiner Leistung für Wandmontage CLMW-L, CDWR-L



Anwendungsbereich

Die **Wandanlagen CLMW-L** und **CDWR-L** mit Filterkreisdrosseln wurden für ober-schwingungsbelastete Netze konzipiert. Diese Regelanlagen sind für den kleinen Blindleistungsbedarf vorgesehen.

Beschreibung

Die anschlussfertige Anlage besteht aus einem Stahlblechgehäuse mit Einspeisung von oben und enthält die Kondensatoren, vorgeschaltete Drosselspulen und alle zur Steuerung gehörenden Funktionseinheiten. Der elektronische Blindleistungsregler schaltet die erforderliche Kompensationsleistung in Stufen zu oder ab. Die Kondensatoren und Drosselspulen sind entsprechend den Oberschwingungsanteilen, Leistungen und evtl. Tonfrequenzen für Dauerbetrieb bei voller zulässiger OS-Belastung ausgelegt.

Vorteil

- Schrankeinheit mit vorgeschalteten Filterkreisdrosseln je Leistungsstufe für Dauerbetrieb bei voller OS-Belastung
- TF-Sperren bei Netzen mit Rundsteuerbetrieb je nach Tonfrequenz nicht erforderlich
- Optimale Anpassung an den Blindleistungsbedarf durch microprozessorgesteuerten Blindleistungsregler
- Leichte Bedienung durch übersichtlichen Schaltschrankaufbau

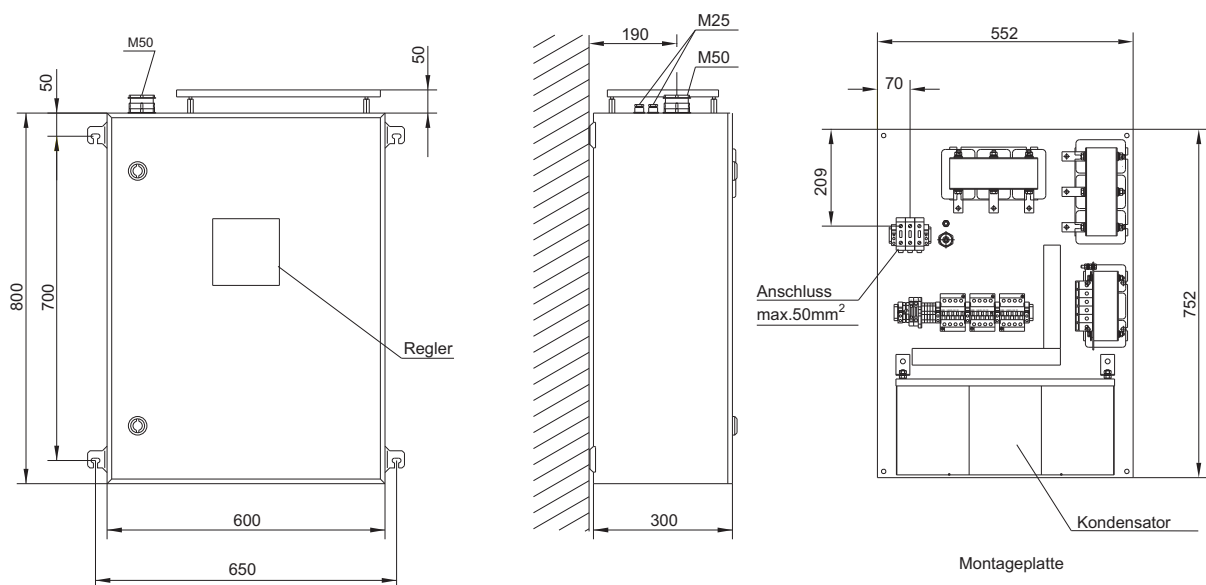
Kondensatortechnik

CLMW-L

- CLMD Premiumkondensatoren, Details siehe Seite 87

CDWR-L

- AL-Becherkondensatoren mit Überdruck-Abreißsicherung



Verdrosselte Regelanlagen kleiner Leistung für Wandmontage CLMW-L, CDWR-L

Schutzart: IP 20, Nennspannung 400 V, 50 Hz Drehstrom

Nennleistung kvar	Stufenleistung kvar	Schaltreihe	Bestellbezeichnung	Nennstrom* A	NH-Sicherungen träge A min. max.	Maße** (B x T x H) mm	Gewicht ca. kg	Artikelnummer
Verdrosselung: p=7%, Schaltstufung 2,5 kvar								
7,5	3 x 2,5	1:2	CLMW - 400/50 - 3 x 2,5 - L070	11	16 35	600 x 300 x 850	55	A163-OTA
10	4 x 2,5	1:1:2	CLMW - 400/50 - 4 x 2,5 - L070	14	20 35	600 x 300 x 850	65	A163-OTE
12,5	5 x 2,5	1:2:2	CLMW - 400/50 - 5 x 2,5 - L070	18	25 35	600 x 300 x 850	70	A163-OTB
15	6 x 2,5	1:2:3	CLMW - 400/50 - 6 x 2,5 - L070	22	35 35	600 x 300 x 850	75	A163-OTF
17,5	7 x 2,5	1:2:4	CLMW - 400/50 - 7 x 2,5 - L070	25	35 80	600 x 300 x 850	75	A163-OTC
Verdrosselung: p=7%, Schaltstufung 5 kvar								
15	3 x 5	1:2	CLMW - 400/50 - 3 x 5 - L070	22	35 35	600 x 300 x 850	65	A163-OTG
20	4 x 5	1:1:2	CLMW - 400/50 - 4 x 5 - L070	29	35 80	600 x 300 x 850	70	A163-OTH
25	5 x 5	1:2:2	CLMW - 400/50 - 5 x 5 - L070	36	50 80	600 x 300 x 850	75	A163-OTD
30	6 x 5	1:2:3	CLMW - 400/50 - 6 x 5 - L070	43	63 100	600 x 300 x 850	80	A163-OTK
35	7 x 5	1:2:4	CLMW - 400/50 - 7 x 5 - L070	51	80 100	600 x 300 x 850	85	A163-OTL
Verdrosselung: p=7 %, Schaltstufung 6,25 kvar								
18,75	3 x 6,25	1:2	CLMW - 400/50 - 3 x 6,25 - L070	27	35 80	600 x 300 x 850	70	A163-OTM
25	4 x 6,25	1:1:2	CLMW - 400/50 - 4 x 6,25 - L070	36	50 80	600 x 300 x 850	75	A163-OTN
31,25	5 x 6,25	1:2:2	CLMW - 400/50 - 5 x 6,25 - L070	45	63 100	600 x 300 x 850	80	A163-OTP
37,5	6 x 6,25	1:2:3	CLMW - 400/50 - 6 x 6,25 - L070	54	80 100	600 x 300 x 850	85	A163-OTR
43,75	7 x 6,25	1:2:4	CLMW - 400/50 - 7 x 6,25 - L070	63	100 100	600 x 300 x 850	90	A163-OTS
Verdrosselung: p=7%, Schaltstufung 7,5 kvar								
22,5	3 x 7,5	1:2	CLMW - 400/50 - 3 x 7,5 - L070	32	50 80	600 x 300 x 850	75	A163-OTT
30	4 x 7,5	1:1:2	CLMW - 400/50 - 4 x 7,5 - L070	43	63 100	600 x 300 x 850	80	A163-OTU
37,5	5 x 7,5	1:2:2	CLMW - 400/50 - 5 x 7,5 - L070	54	80 100	600 x 300 x 850	85	A163-OTV
Verdrosselung: p=7%, Schaltstufung 10 kvar								
30	3 x 10	1:2	CLMW - 400/50 - 3 x 10 - L070	43	63 100	600 x 300 x 850	80	A163-OTX
40	4 x 10	1:1:2	CLMW - 400/50 - 4 x 10 - L070	58	80 100	600 x 300 x 850	90	A163-OTY
50	5 x 10	1:2:2	CLMW - 400/50 - 5 x 10 - L070	72	100 100	600 x 300 x 850	100	A163-OTZ
Verdrosselung: p=7 %, Schaltstufung 12,5 kvar								
37,5	3 x 12,5	1:2	CLMW - 400/50 - 3 x 12,5 - L070	54	80 100	600 x 300 x 850	80	A163-OUA
50	4 x 12,5	1:1:2	CLMW - 400/50 - 4 x 12,5 - L070	72	100 100	600 x 300 x 850	90	A163-OUB
Verdrosselung: p=12,5%, Schaltstufung 2,5 kvar								
7,5	3 x 2,5	1:2	CLMW - 400/50 - 3 x 2,5 - L125	11	16 35	600 x 300 x 850	60	A163-OVA
10	4 x 2,5	1:1:2	CLMW - 400/50 - 4 x 2,5 - L125	14	20 35	600 x 300 x 850	70	A163-OVB
12,5	5 x 2,5	1:2:2	CLMW - 400/50 - 5 x 2,5 - L125	18	25 35	600 x 300 x 850	75	A163-OVC
15	6 x 2,5	1:2:3	CLMW - 400/50 - 6 x 2,5 - L125	22	35 35	600 x 300 x 850	80	A163-OVD
17,5	7 x 2,5	1:2:4	CLMW - 400/50 - 7 x 2,5 - L125	25	35 80	600 x 300 x 850	80	A163-OVE
Verdrosselung: p=12,5%, Schaltstufung 5 kvar								
15	3 x 5	1:2	CLMW - 400/50 - 3 x 5 - L125	22	35 35	600 x 300 x 850	70	A163-OVF
20	4 x 5	1:1:2	CLMW - 400/50 - 4 x 5 - L125	29	35 80	600 x 300 x 850	75	A163-OVG
25	5 x 5	1:2:2	CLMW - 400/50 - 5 x 5 - L125	36	50 80	600 x 300 x 850	80	A163-OVH
30	6 x 5	1:2:3	CLMW - 400/50 - 6 x 5 - L125	43	63 100	600 x 300 x 850	85	A163-OVK
35	7 x 5	1:2:4	CLMW - 400/50 - 7 x 5 - L125	51	80 100	600 x 300 x 850	90	A163-OVL
Verdrosselung: p=12,5 %, Schaltstufung 6,25 kvar								
18,75	3 x 6,25	1:2	CLMW - 400/50 - 3 x 6,25 - L125	27	35 80	600 x 300 x 850	75	A163-OVM
25	4 x 6,25	1:1:2	CLMW - 400/50 - 4 x 6,25 - L125	36	50 80	600 x 300 x 850	80	A163-OVN
31,25	5 x 6,25	1:2:2	CLMW - 400/50 - 5 x 6,25 - L125	45	63 100	600 x 300 x 850	85	A163-OVP
37,5	6 x 6,25	1:2:3	CLMW - 400/50 - 6 x 6,25 - L125	54	80 100	600 x 300 x 850	90	A163-OVR
Verdrosselung: p=12,5%, Schaltstufung 7,5 kvar								
22,5	3 x 7,5	1:2	CLMW - 400/50 - 3 x 7,5 - L125	32	50 80	600 x 300 x 850	85	A163-OVS
30	4 x 7,5	1:1:2	CLMW - 400/50 - 4 x 7,5 - L125	43	63 100	600 x 300 x 850	100	A163-OVT
37,5	5 x 7,5	1:2:2	CLMW - 400/50 - 5 x 7,5 - L125	54	80 100	600 x 300 x 850	110	A163-OVU
Verdrosselung: p=12,5%, Schaltstufung 10 kvar								
30	3 x 10	1:2	CLMW - 400/50 - 3 x 10 - L125	43	63 100	600 x 300 x 850	85	A163-OW
40	4 x 10	1:1:2	CLMW - 400/50 - 4 x 10 - L125	58	80 100	600 x 300 x 850	100	A163-OVX
50	5 x 10	1:2:2	CLMW - 400/50 - 5 x 10 - L125	72	100 100	600 x 300 x 850	110	A163-OVY
Verdrosselung: p=12,5 %, Schaltstufung 12,5 kvar								
37,5	3 x 12,5	1:2	CLMW - 400/50 - 3 x 12,5 - L125	54	80 100	600 x 300 x 850	90	A163-OVZ

* Anschlussquerschnitte siehe Seite 88

** Maße ohne Wandbefestigungswinkel

Bei den Auslegungen der Sicherungen und Kabel spätere Erweiterungen berücksichtigen.

Andere Verdrosselungsfaktoren, Spannungen und Frequenzen auf Anfrage.

Verdrosselte Regelanlagen kleiner Leistung für Wandmontage CLMW-L, CDWR-L

Schutzart: IP 20, Nennspannung 400 V, 50 Hz Drehstrom

Nennleistung kvar	Stufenleistung kvar	Schaltreihe	Bestellbezeichnung	Nennstrom* A	NH-Sicherungen träge A		Maße** (B x T x H) mm	Gewicht ca. kg	Artikel- Nummer
					min.	max.			
Verdrosselung: p= LL1, Schaltstufung 2,5 kvar									
7,5	3 x 2,5	1:2	CLMW - 400/50 - 3 x 2,5 - LL1	11	16	35	600 x 300 x 850	60	A163-OYA
10	4 x 2,5	1:1:2	CLMW - 400/50 - 4 x 2,5 - LL1	14	20	35	600 x 300 x 850	70	A163-OYB
12,5	5 x 2,5	1:2:2	CLMW - 400/50 - 5 x 2,5 - LL1	18	25	35	600 x 300 x 850	75	A163-OYC
15	6 x 2,5	1:2:3	CLMW - 400/50 - 6 x 2,5 - LL1	22	35	35	600 x 300 x 850	80	A163-OYD
17,5	7 x 2,5	1:2:4	CLMW - 400/50 - 7 x 2,5 - LL1	25	35	80	600 x 300 x 850	80	A163-OYE
Verdrosselung: p=LL1 Schaltstufung 5 kvar									
15	3 x 5	1:2	CLMW - 400/50 - 3 x 5 - LL1	22	35	35	600 x 300 x 850	70	A163-OYF
20	4 x 5	1:1:2	CLMW - 400/50 - 4 x 5 - LL1	29	35	80	600 x 300 x 850	75	A163-OYG
25	5 x 5	1:2:2	CLMW - 400/50 - 5 x 5 - LL1	36	50	80	600 x 300 x 850	80	A163-OYH
30	6 x 5	1:2:3	CLMW - 400/50 - 6 x 5 - LL1	43	63	100	600 x 300 x 850	85	A163-OYK
35	7 x 5	1:2:4	CLMW - 400/50 - 7 x 5 - LL1	51	80	100	600 x 300 x 850	90	A163-OYL
Verdrosselung: p=LL1, Schaltstufung 6,25 kvar									
18,75	3 x 6,25	1:2	CLMW - 400/50 - 3 x 6,25 - LL1	27	35	80	600 x 300 x 850	75	A163-OYM
25	4 x 6,25	1:1:2	CLMW - 400/50 - 4 x 6,25 - LL1	36	50	80	600 x 300 x 850	80	A163-OYN
31,25	5 x 6,25	1:2:2	CLMW - 400/50 - 5 x 6,25 - LL1	45	63	100	600 x 300 x 850	85	A163-OYP
37,5	6 x 6,25	1:2:3	CLMW - 400/50 - 6 x 6,25 - LL1	54	80	100	600 x 300 x 850	90	A163-OYR
Verdrosselung: p=LL1, Schaltstufung 7,5 kvar									
22,5	3 x 7,5	1:2	CLMW - 400/50 - 3 x 7,5 - LL1	32	50	80	600 x 300 x 850	85	A163-OYS
30	4 x 7,5	1:1:2	CLMW - 400/50 - 4 x 7,5 - LL1	43	63	100	600 x 300 x 850	100	A163-OYT
37,5	5 x 7,5	1:2:2	CLMW - 400/50 - 5 x 7,5 - LL1	54	80	100	600 x 300 x 850	110	A163-OYU
Verdrosselung: p=LL1, Schaltstufung 10 kvar									
30	3 x 10	1:2	CLMW - 400/50 - 3 x 10 - LL1	43	63	100	600 x 300 x 850	85	A163-OYV
40	4 x 10	1:2:1	CLMW - 400/50 - 4 x 10 - LL1	58	80	100	600 x 300 x 850	100	A163-OYX
50	5 x 10	1:2:2	CLMW - 400/50 - 5 x 10 - LL1	72	100	100	600 x 300 x 850	110	A163-OYY
Verdrosselung: p=LL1, Schaltstufung 12,5 kvar									
37,5	3 x 12,5	1:2	CLMW - 400/50 - 3 x 12,5 - LL1	54	80	100	600 x 300 x 850	90	A163-OYZ
Lieferung als Montageplatte(n) Schutzart IP00, Regler lose beigelegt									

auf Anfrage

* Anschlussquerschnitte siehe Seite 88

** Maße ohne Wandbefestigungswinkel

Bei den Auslegungen der Sicherungen und Kabel spätere Erweiterungen berücksichtigen.

Andere Verdrosselungsfaktoren, Spannungen und Frequenzen auf Anfrage.

Verdrosselte Regelanlagen kleiner Leistung für Wandmontage CLMW-L, CDWR-L

Schutzart: IP 20, Nennspannung 400 V, 50 Hz Drehstrom

Nennleistung kvar	Stufenleistung kvar	Schaltreihe	Bestellbezeichnung	Nennstrom* A	NH-Sicherungen träge A		Maße** (B x T x H) mm	Gewicht ca. kg	Artikel-Nummer
					min.	max.			
Verdrosselung: p= 7%, Schaltstufung 3,125 kvar									
9,375	3 x 3,125	1:2	CDWR - 400/50 - 3 x 3,125- L070	14	20	35	600 x 300 x 800	60	A363-OUJ
12,5	4 x 3,125	1:1:2	CDWR - 400/50 - 4 x 3,125- L070	18	25	35	600 x 300 x 800	65	A363-OUE
15,625	5 x 3,125	1:2:2	CDWR - 400/50 - 5 x 3,125- L070	23	35	35	600 x 300 x 800	70	A363-OUF
21,875	7 x 3,125	1:2:4	CDWR - 400/50 - 7 x 3,125- L070	32	50	80	600 x 300 x 800	75	A363-OUH
Verdrosselung: p=7%, Schaltstufung 6,25 kvar									
18,75	3 x 6,25	1:2	CDWR - 400/50 - 3 x 6,25 - L070	27	35	80	600 x 300 x 800	70	A363-OTM
25	4 x 6,25	1:1:2	CDWR - 400/50 - 4 x 6,25 - L070	36	50	80	600 x 300 x 800	75	A363-OTN
31,25	5 x 6,25	1:2:2	CDWR - 400/50 - 5 x 6,25 - L070	45	63	100	600 x 300 x 800	80	A363-OTP
43,75	7 x 6,25	1:2:4	CDWR - 400/50 - 7 x 6,25 - L070	63	100	100	600 x 300 x 800	90	A363-OTS
Verdrosselung: p=7%, Schaltstufung 12,5 kvar									
37,5	3 x 12,5	1:2	CDWR - 400/50 - 3 x 12,5 - L070	54	80	100	600 x 300 x 800	75	A363-OUA
50	4 x 12,5	1:1:2	CDWR - 400/50 - 4 x 12,5 - L070	72	100	100	600 x 300 x 800	85	A363-OUB
62,5	5 x 12,5	1:2:2	CDWR - 400/50 - 5 x 12,5 - L070	90	125	125	600 x 300 x 800	90	A363-OUC
Verdrosselung: p=12,5%, Schaltstufung 3,125 kvar									
9,375	3 x 3,125	1:2	CDWR - 400/50 - 3 x 3,125- L125	14	20	35	600 x 300 x 800	65	A363-OXD
12,5	4 x 3,125	1:1:2	CDWR - 400/50 - 4 x 3,125- L125	18	25	35	600 x 300 x 800	70	A363-OXE
15,625	5 x 3,125	1:2:2	CDWR - 400/50 - 5 x 3,125- L125	23	35	35	600 x 300 x 800	75	A363-OXF
21,875	7 x 3,125	1:2:4	CDWR - 400/50 - 7 x 3,125- L125	32	50	80	600 x 300 x 800	80	A363-OXH
Verdrosselung: p=12,5%, Schaltstufung 6,25 kvar									
18,75	3 x 6,25	1:2	CDWR - 400/50 - 3 x 6,25 - L125	27	35	80	600 x 300 x 800	75	A363-OVM
25	4 x 6,25	1:1:2	CDWR - 400/50 - 4 x 6,25 - L125	36	50	80	600 x 300 x 800	80	A363-OVN
31,25	5 x 6,25	1:2:2	CDWR - 400/50 - 5 x 6,25 - L125	45	63	100	600 x 300 x 800	85	A363-OVP
43,75	7 x 6,25	1:2:4	CDWR - 400/50 - 7 x 6,25 - L125	63	100	100	600 x 300 x 800	95	A363-OXC
Verdrosselung: p=12,5%, Schaltstufung 12,5 kvar									
37,5	3 x 12,5	1:2	CDWR - 400/50 - 3 x 12,5 - L125	54	80	100	600 x 300 x 800	80	A363-OVZ
50	4 x 12,5	1:1:2	CDWR - 400/50 - 4 x 12,5 - L125	72	100	100	600 x 300 x 800	90	A363-OXA
62,5	5 x 12,5	1:2:2	CDWR - 400/50 - 5 x 12,5 - L125	90	125	125	600 x 300 x 800	95	A363-OXB

Lieferung als Montageplatte(n) Schutzart IP00, Regler lose beigelegt

auf Anfrage

* Anschlussquerschnitte siehe Seite 88

** Maße ohne Wandbefestigungswinkel

Bei den Auslegungen der Sicherungen und Kabel spätere Erweiterungen berücksichtigen.

Andere Verdrosselungsfaktoren, Spannungen und Frequenzen auf Anfrage.